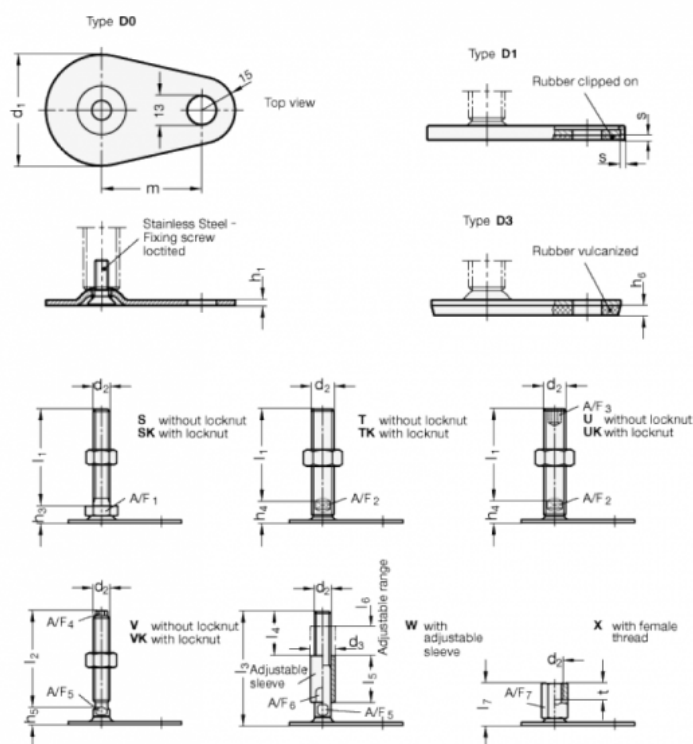


Varenummer: 204350M1260D0SK  
 Beskrivelse: E+G Justerfod  
 GN 43-50-M12-60-D0-SK  
 Note: SK Med møtrik, udvendig sekskant i bunden

## Mål



A/F1 = 17

s =

d1 = 50

d2 = M12

h1 = 2.5

h3 = 11

h6 =

l1 = 60

m = 45